

Addolcitore Small

Gli addolcitori Acquarius SMALL rappresentano la nuova idea del trattamento acqua residenziale proposta da Acquarius srl. Gli Addolcitori Acquarius SMALL vantano le migliori caratteristiche tecniche presenti sul mercato, garantendo le più alte performance con i più importanti risparmi di acqua e sale.

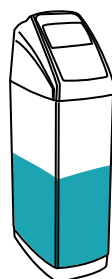
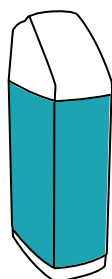
Gli addolcitori Acquarius SMALL funzionano automaticamente senza bisogno di interventi da parte dell'utente, se non il rifornimento del sale e la manutenzione periodica (non obbligatoria) da parte dei tecnici autorizzati.

ELETTRONICA

La valvola è "intelligente" Grazie al suo innovativo sistema di rigenerazione proporzionale l'addolcitore Acquarius SMALL rigenera tramite una soluzione di acqua e sale (salamoia), che forma solo quando serve, di modo che il tino del sale rimane asciutto durante il funzionamento aumentando il risparmio del sale fino al 45% circa.

MINORE CONSUMO ANNUO DI SALE

Addolcitori tradizionali



Addolcitori ACQUARIUS

-47%



I VANTAGGI

Acquarius SMALL è indicato per un utilizzo fino a 2/3 persone.

Acquarius vanta una prontezza di intervento rapida e efficiente da parte dei nostri tecnici, assieme ad un ottimo post vendita garantiscono al cliente un servizio completo che la concorrenza difficilmente pareggia.

Elettronica che stima i consumi d'acqua dell'utente adattandosi in funzione dei suoi bisogni

Tino sale asciutto: la salamoia viene preparata solo prima della rigenerazione, evitando così ponti di sale e proliferazioni batteriche.

Bombola resina rinforzata per una perfetta solidità e per una maggiore durata.

Massimizza l'efficienza del sale e limita la quantità di sodio scaricata durante la rigenerazione rispettando così anche l'ecologia del nostro pianeta.

Tel. +39 334 7208771
info@acquarius-srl.it
www.acquarius-srl.it

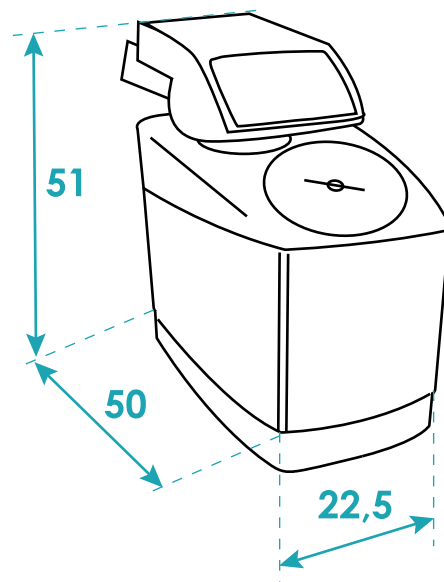
Addolcitore Small

ACQ ARIUS

DATI TECNICI:

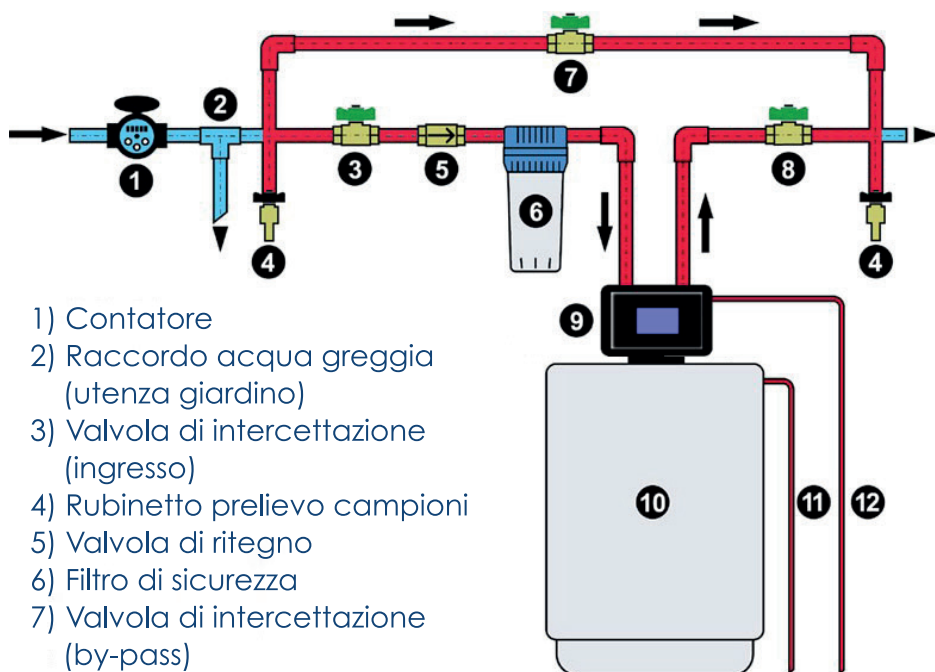
Capacità di scambio @consumo di sale	fm³ 103 @ 3,6
Contenuto resina	6 Lt.
Rendimento nominale (con livello minimo di sale)	fm³ /kg sale 67,7
Portata d'esercizio	2 m³/h
Perdita di pressione alla portata di esercizio nominale	bar 0,41
Durezza massima acqua in ingresso (durante la rigenerazione)	f 85,6
Limiti di pressione acqua (min / max)	bar 2-5
Limite di temperatura acqua (min / max)	°C 5-49
Capacità immagazzinamento sale	kg 25
Dimensioni serbatoio resina (Diametro x Altezza in pollici)	7x13

DIMENSIONI: Misure in cm



CONFORMITÀ INTERNAZIONALI

(CE, ISO9001, ROHS, TIFQ, DM 25/2012, ACS, FCC, NSF, WATER QUALITY.)



- 1) Contatore
- 2) Raccordo acqua greggia (utenza giardino)
- 3) Valvola di intercettazione (ingresso)
- 4) Rubinetto prelievo campioni
- 5) Valvola di ritegno
- 6) Filtro di sicurezza
- 7) Valvola di intercettazione (by-pass)
- 8) Valvola di intercettazione (uscita)
- 9) Valvola centralizzata
- 10) Serbatoio salamoia
- 11) Scarico troppo pieno
- 12) Scarico acqua lavaggio



Tel. +39 334 7208771
info@acquarius-srl.it
www.acquarius-srl.it